

Nascita, sviluppo e risultati dell'open source

Gabriele Rota, Andrea Salimbeni, Matteo Marrocu



Protagonisti



Software Libero e Software Proprietario

Software Libero e Software Proprietario

Definizione di software

Un programma o un insieme di programmi in grado di funzionare su un elaboratore.

Perché “software”?



Il termine Software ha origine durante la seconda guerra mondiale.



Istruzioni erano scritte su pagine solubili nell'acqua furono chiamate software (componente tenera)

Software Libero e Software Proprietario

Ma che cos'è un programma?

INGREDIENTI:

PASTA FROLLA: 300gr. di farina, 200gr. di burro, 100gr. di zucchero, 1 cucchiaino d'acqua di fiori d'arancio, 1 tuorlo d'uovo. CREMA: 3 rossi d'uovo, mezzo litro di latte, 60gr. di zucchero, poca farina

PREPARAZIONE:

Sistemate sulla spianatoia la farina a fontana, mettete al centro il burro a pezzetti, lo zucchero, il tuorlo d'uovo e l'acqua di fiori d'arancio. Impastate rapidamente, dividete in 2 parti e lasciate riposare in luogo fresco. Prendete poi la pasta e con essa ricoprite la teglia imburrata. Sbattete 3 rossi d'uovo, aggiungetevi mezzo litro di latte, 60gr. di zucchero ed un pugno di farina. Stemperate bene il tutto: mettete a fuoco, seguitando a mescolare sempre nello stesso senso finché la crema si sarà addensata, ma senza che prenda il bollore; lasciate raffreddare e coprite la pasta frolla.



```
#include <stdio.h>
#include <stdlib.h>
#include <sys/types.h>
#include <sys/stat.h>
#include <string.h>

#define xstr(s) #s
#define str(s) xstr(s)

static unsigned int offset;
static unsigned int ino = 721;

static void push_rest(const char *name)
{
    unsigned int name_len = strlen(name) +
1;
    unsigned int tmp_ofs;

    fputs(name, stdout);
    putchar(0);
    offset += name_len;

    tmp_ofs = name_len + 110;
    while (tmp_ofs & 3) {
        putchar(0);
        offset++;
        tmp_ofs++;
    }
}
```


Software Libero e Software Proprietario

Software libero

L'azienda e il privato rilascia il software sotto una licenza che garantisce le seguenti quattro libertà:

- Libertà di eseguire il programma per qualsiasi scopo.
- Libertà di studiare il programma e modificarlo.
- Libertà di copiare il programma in modo da aiutare il prossimo.
- Libertà di migliorare il programma e di distribuirne pubblicamente i miglioramenti

```
#include <stdio.h>
#include <stdlib.h>
#include <sys/types.h>
#include <sys/stat.h>
#include <string.h>

#define xstr(s) #s
#define str(s) xstr(s)

static unsigned int offset;
static unsigned int ino = 721;

static void push_rest(const char *name)
{
    unsigned int name_len = strlen(name) +
1;
    unsigned int tmp_ofs;

    fputs(name, stdout);
    putchar(0);
    offset += name_len;

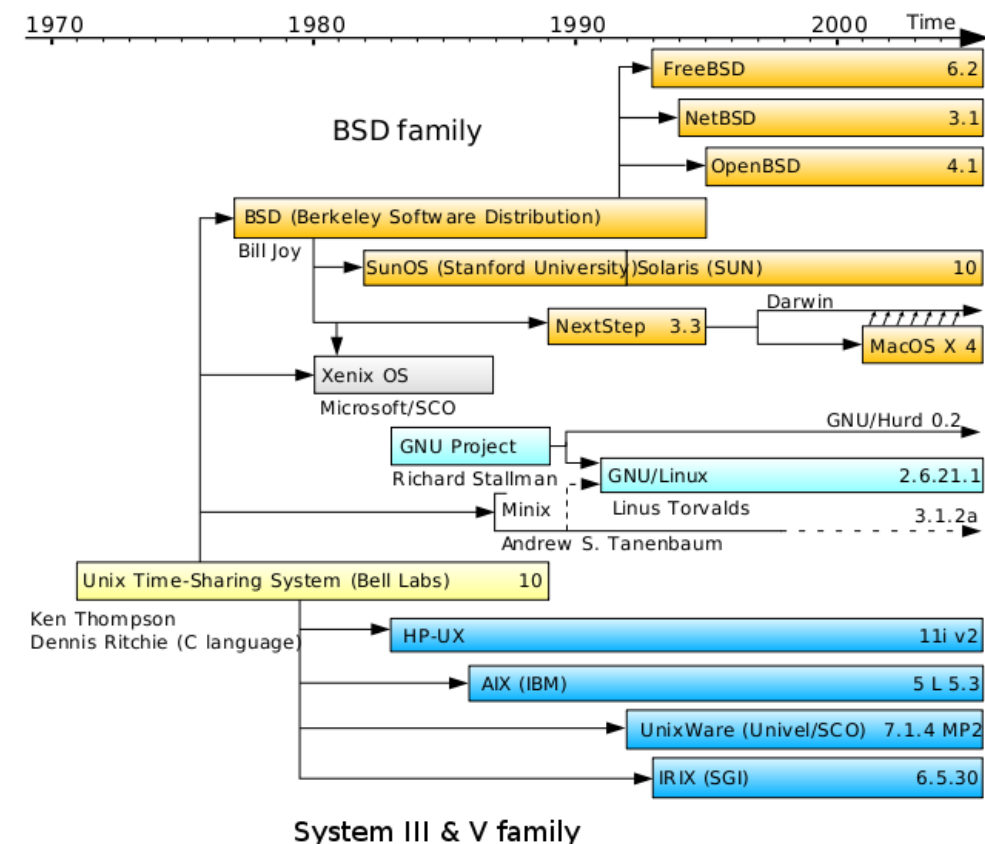
    tmp_ofs = name_len + 110;
    while (tmp_ofs & 3) {
        putchar(0);
        offset++;
        tmp_ofs++;
    }
}
```

E' nato prima il Software Libero o quello Proprietario?

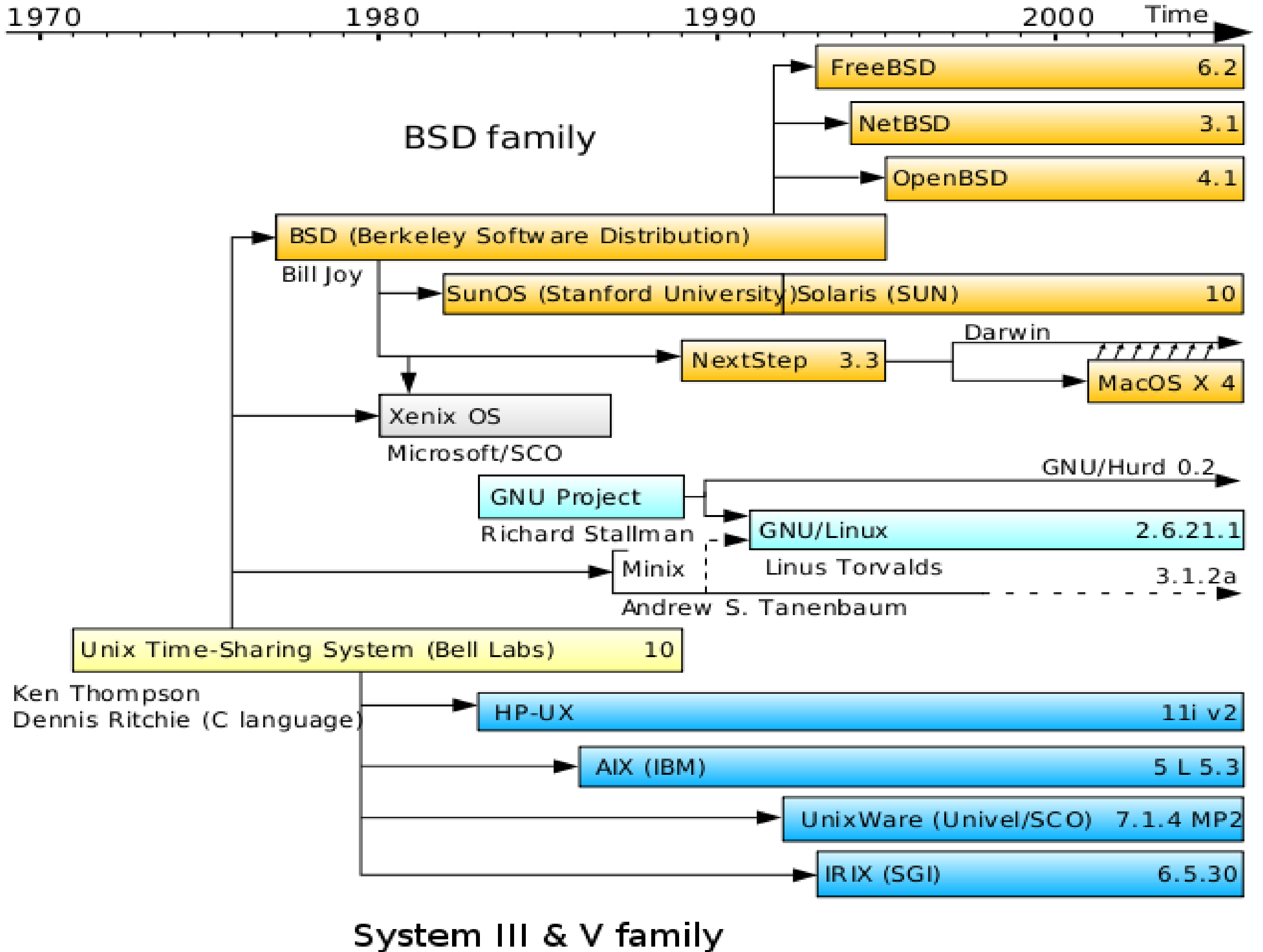
È nato prima il Software Libero o quello Proprietario ?

Risposta: è nato prima il software libero

- Unix anni '70
- Lettera di Bill Gates agli Hobbysti 1976
- MS Dos Giugno 1982
- Gnu 1983
- Smembramento AT&T 1984
- Microsoft windows 1985
- Free software foundation 1985
- Cygnus 1989
- Gnu/linux 1991
- La cattedrale e il bazaar 1997
- Open source definition 1997
- Red hat in borsa 11 Agosto 1999



Il concetto di software proprietario viene introdotto da Gates nel 1976, prima era consuetudine tra gli sviluppatori condividere il codice sorgente



Richard Stallman



- Lavora come ricercatore al MIT
- Scrive il SO GNU rilasciato sotto licenza GNU GPL da lui stesso ideata.
- Diede vita alla fondazione no profit “Free Software Foundation”

Richard Stallman è “l'ideologo” che, con la sua licenza GPL, ha dato rigore alla definizione di free software

Linus Torvalds



- Si laurea portando come tesi il kernel, da lui elaborato, chiamato linux.
- Rilascia il Kernel sotto licenza GNU GPL.
- Gli strumenti GNU vengono portati sul kernel Linux dando origine al sistema operativo che tutti conosciamo

Assieme a Stallman è un punto di riferimento per i movimenti Free software e Open source.

Eric Raymond



- Pubblica il saggio “La cattedrale e il bazaar”.
- Collabora alla stesura della Open source definition.
- Fondazione open source initiative.

Svolge la funzione di ambasciatore dell'open source presso la stampa, il commercio e la cultura emergente ed ha portato la missione dell'open source a Wall Street molto più efficacemente di qualsiasi altro.

Storia delle distribuzioni

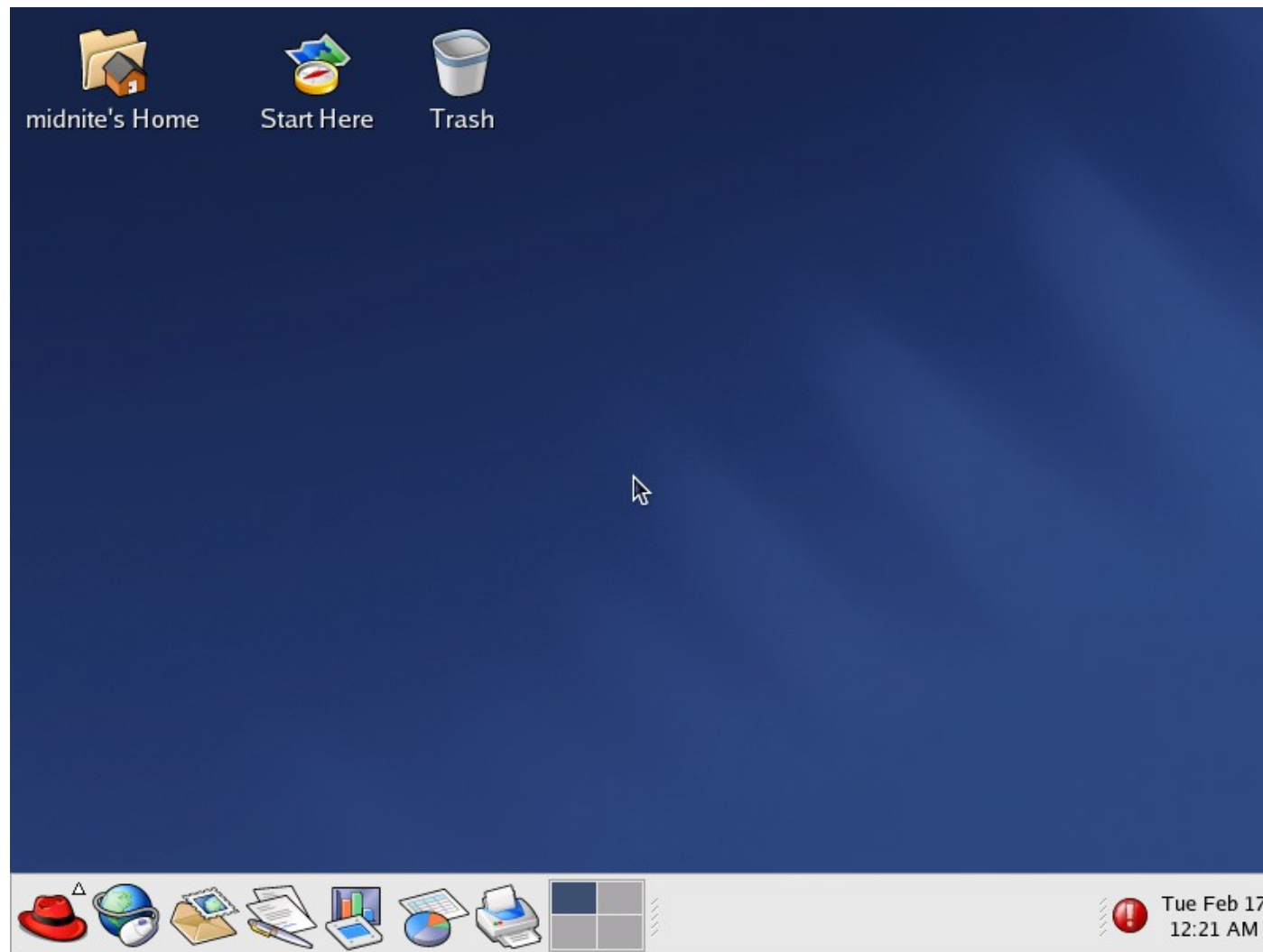
Definizione di Distribuzione software

Con distribuzione software (per gli appassionati semplicemente distro) si intende una collezione di programmi relativi ad uno o più campi di applicazione, selezionati e rilasciati come unico pacchetto.

Definizione di Distribuzione Gnu/Linux

Con i termini distribuzione Linux, distribuzione GNU/Linux, o meno formalmente distro Linux, si indicano dei pacchetti software completi, basati sul kernel Linux, rilasciati al pubblico da software house o semplici associazioni di programmatori e appassionati.

Red Hat Linux

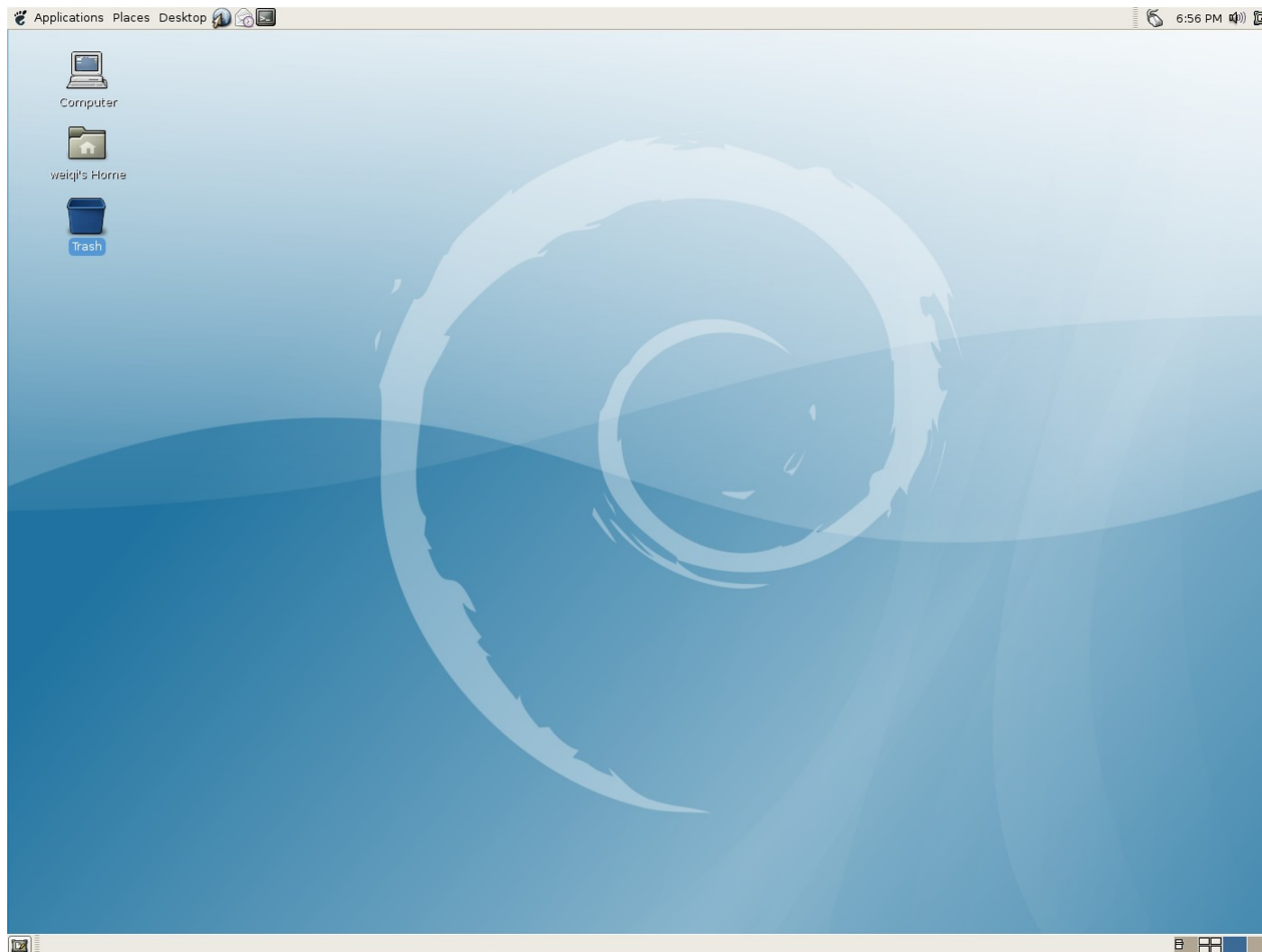


redhat®

- Creata nel '94, è una delle prime distribuzioni commerciali.
- L'azienda Red Hat entra in borsa nell'agosto del '99
- sostanzialmente Fedora è il ramo testing di Red Hat Linux

Red Hat collabora attivamente con la comunità Open Source e supporta una famosa distribuzione non commerciale chiamata Fedora.

Debian



- Creata nel 1993.
- Il Sistema Operativo universale.
- Gli sviluppatori fanno di tutto per includere in questa distribuzione solo software libero.

Distribuzione famosa per la sua stabilità, è alla base di altre famose distribuzioni come Ubuntu.

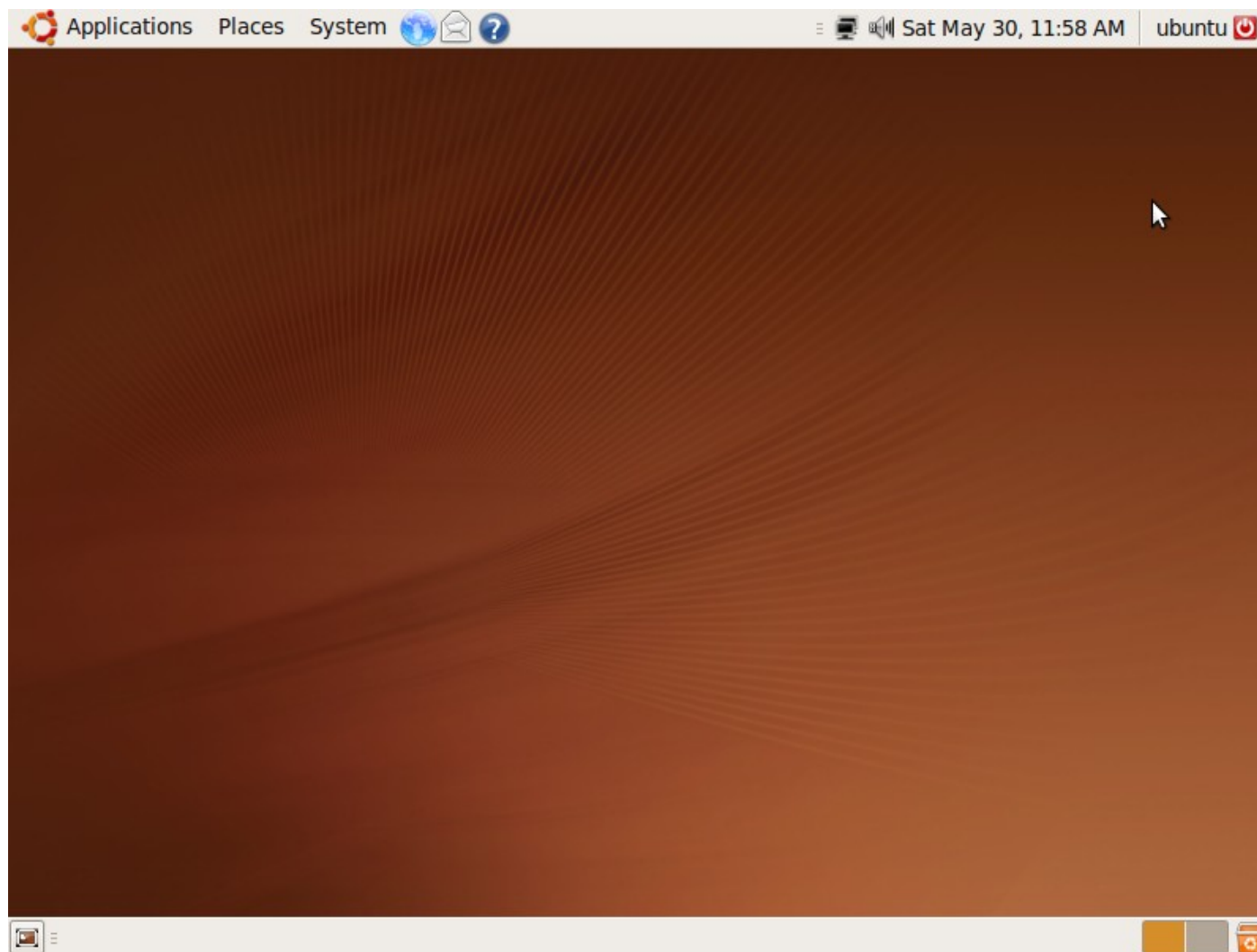
Slackware



- Creata nel 1993.
- Molto vicina a Unix.
- Molto stabile e leggera.

"When you know Slackware, you know Linux... when you know Red Hat, all you know is Red Hat."

Ubuntu



- È nata nel 2004
- Derivata da Debian
- La parola ubuntu significa umanità verso gli altri oppure io sono ciò che sono per merito degli altri.

In poco tempo è diventata una delle distribuzioni più diffuse grazie alla sua semplicità d'uso e di installazione

Applicazioni pratiche delle varie distribuzioni

Si ricorre a distribuzioni linux per:

Il rendering degli effetti speciali dei film. (es: Titanic, Armageddon, Fight Club, Il signore degli anelli, X-Men, ecc).

In ambito web server linux è il più utilizzato.

Tantissimi nuovi smartphone sono basati su tecnologia linux e open source (Android, Palm, Openmoko, Nokia, ecc).

Altri importanti progetti Open Source



- Emule, Amule
- Media Wiki (motore di wikipedia)
- Filezilla
- Apache, server web più diffuso
- Firefox web browser
- MySql
- OpenOffice.org
- Blender
- Joomla
- Gcc
- Mozilla Thunderbird
- Open Solaris
- Audacity
- Cinelerra ****
- etc....etc....etc

Fonti e riferimenti

Biografie dei personaggi

<http://www.wikipedia.it>

“Revolution OS” di J.T.S. Moore

“Just for fun” di Linus Torvalds

Dati sulla diffusione

<http://news.netcraft.com/>

Dati sulle distribuzioni

<http://ubuntu-it.org>

<http://www.wikipedia.it>

<http://distrowatch.com>

<http://slackware.it/>

<http://www.debian.org>

GRAZIE PER L'ATTENZIONE

Quest'opera è soggetta alla licenza Creative Commons Attribuzione-CondividiAlloStessoModo 2.5
Per ulteriori informazione visitare <http://creativecommons.org/licenses/by-sa/2.5/it/legalcode>